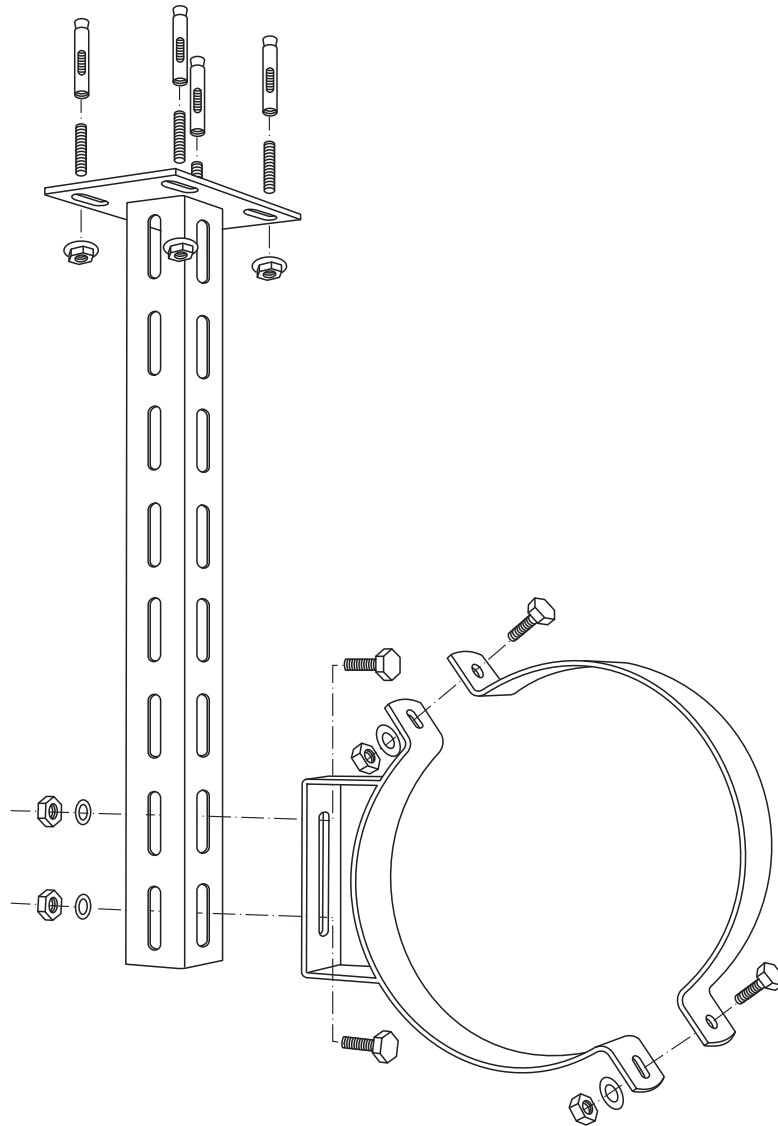
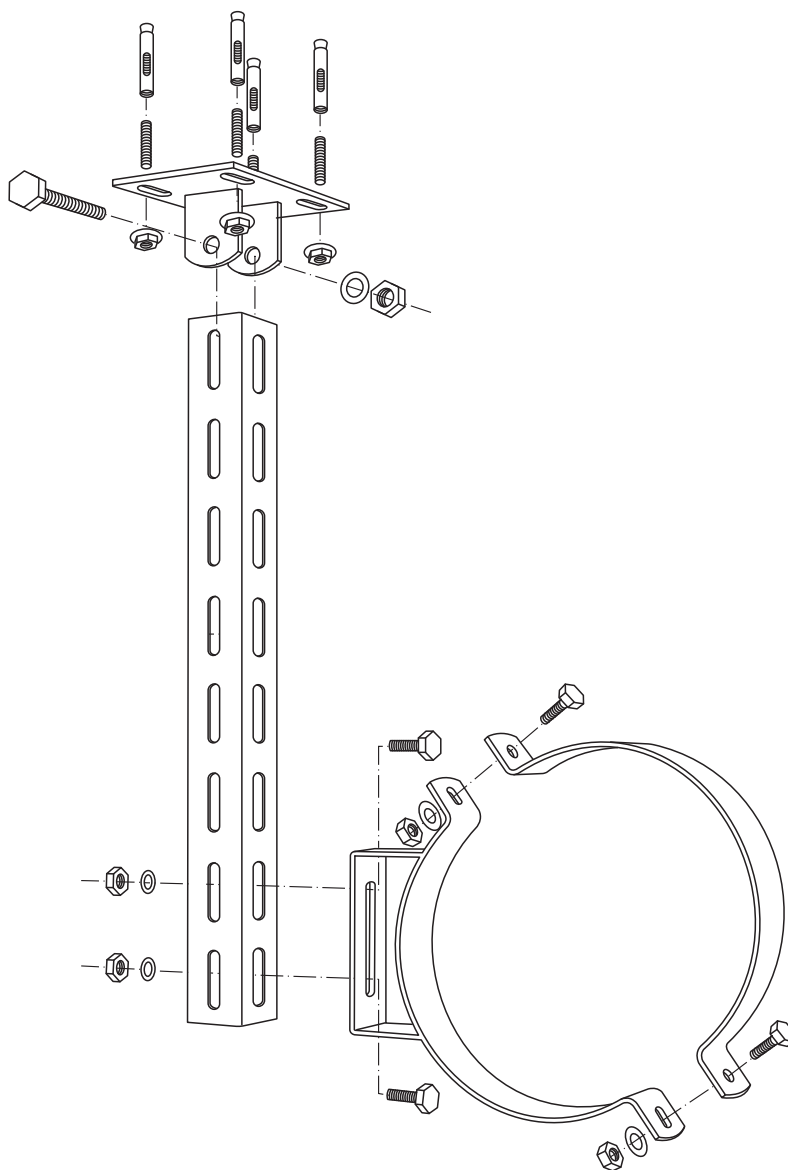


PUNKT PRZESUWNY POJEDYŃCZY RYSUNEK NR. 1



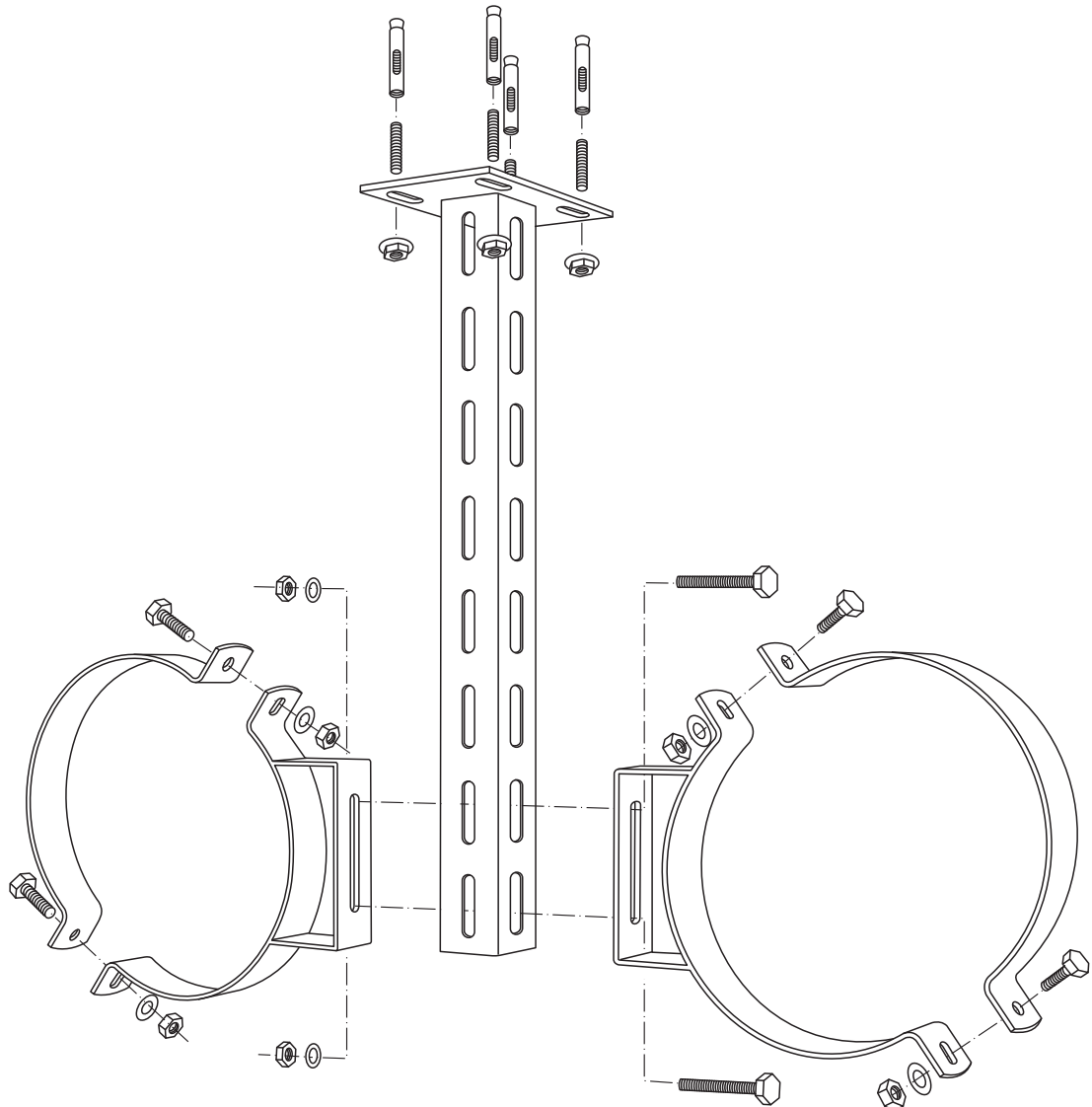
Obejma DN/DE	Kod Produktu
150/168	990000
200/220	990001
250/272	990002
300/324	990003
350/376	990004
400/427	990005
450/478	990006
500/530	990007
600/616	990008
700/718	990009

PUNKT PRZESUWNY NA PRZEGUBIE RYSUNEK NR.2



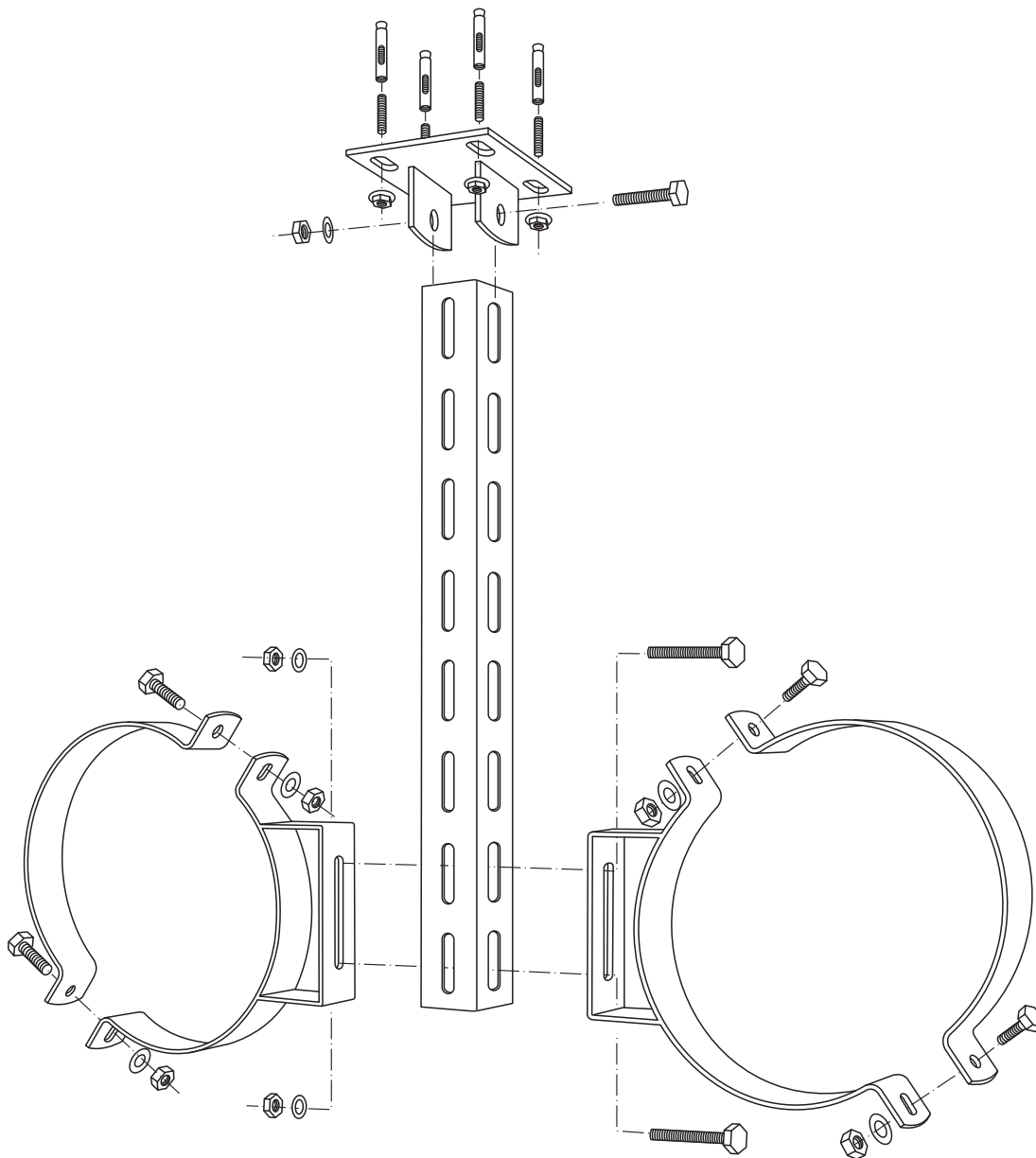
Obejma DN/DE	Kod Produktu
150/168	990020
200/220	990021
250/272	990022
300/324	990023
350/376	990024
400/427	990025
450/478	990026
500/530	990027
600/616	990028
700/718	990029

PUNKT PRZESUWNY PODWÓJNY RYSUNEK NR.9



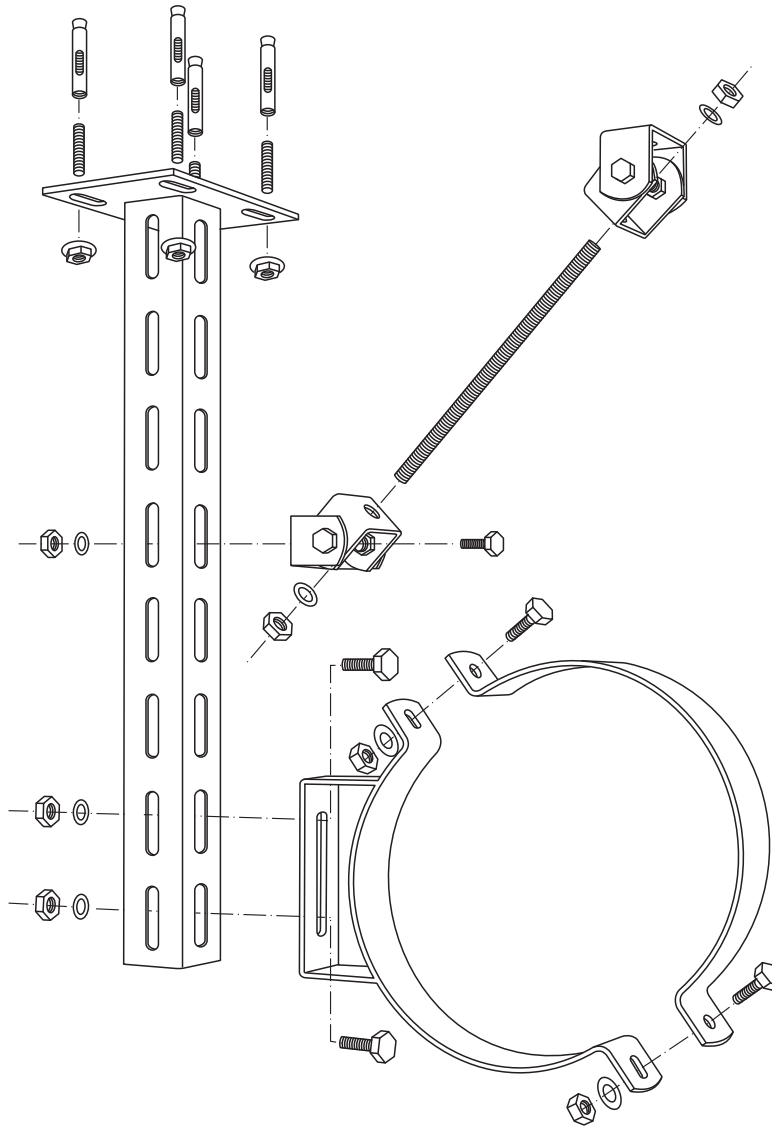
Obejma DN/DE	Kod Produktu
150/168	990030
200/220	990031
250/272	990032
300/324	990033
350/376	990034
400/427	990035
450/478	990036
500/530	990037
600/616	990038
700/718	990039

PUNKT PRZESUWNY PODWÓJNY NA PRZEGUBIE RYSUNEK NR.10



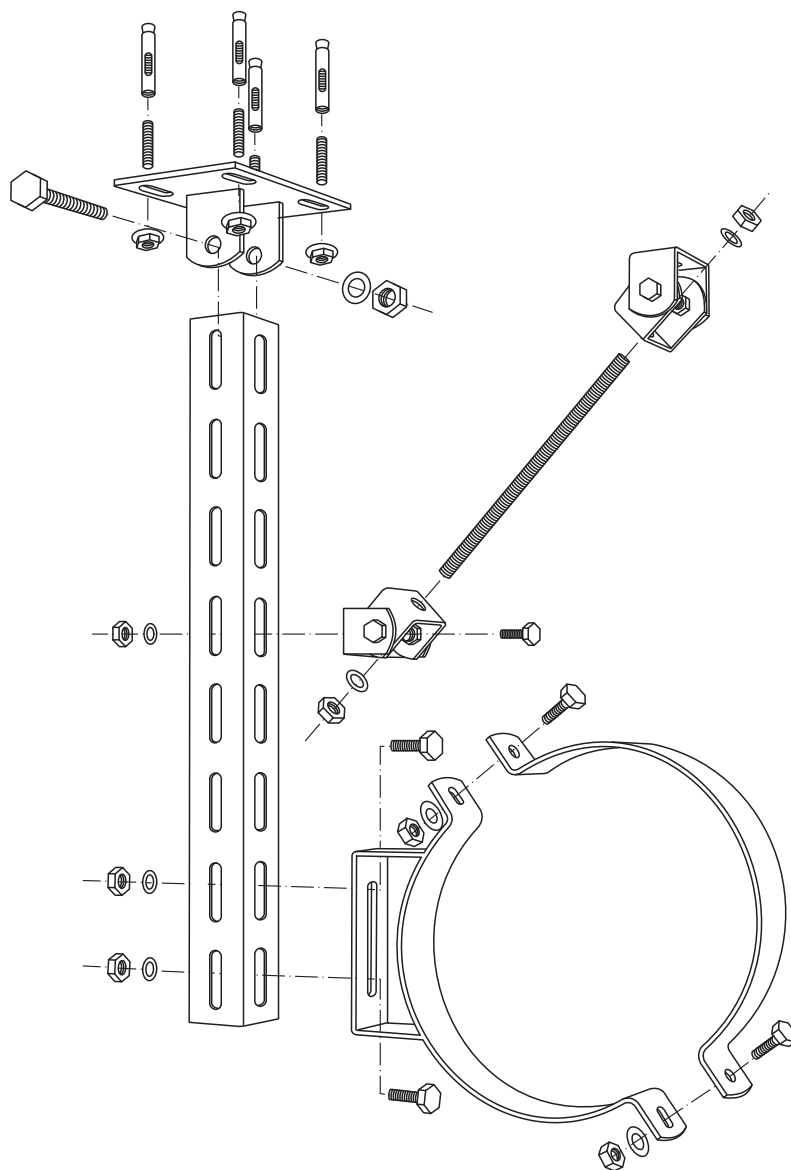
Obejma DN/DE	Kod Produktu
150/168	990050
200/220	990051
250/272	990052
300/324	990053
350/376	990054
400/427	990055
450/478	990056
500/530	990057
600/616	990058
700/718	990059

PUNKT PRZESUWNY Z ODCIĄGIEM RYSUNEK NR.3



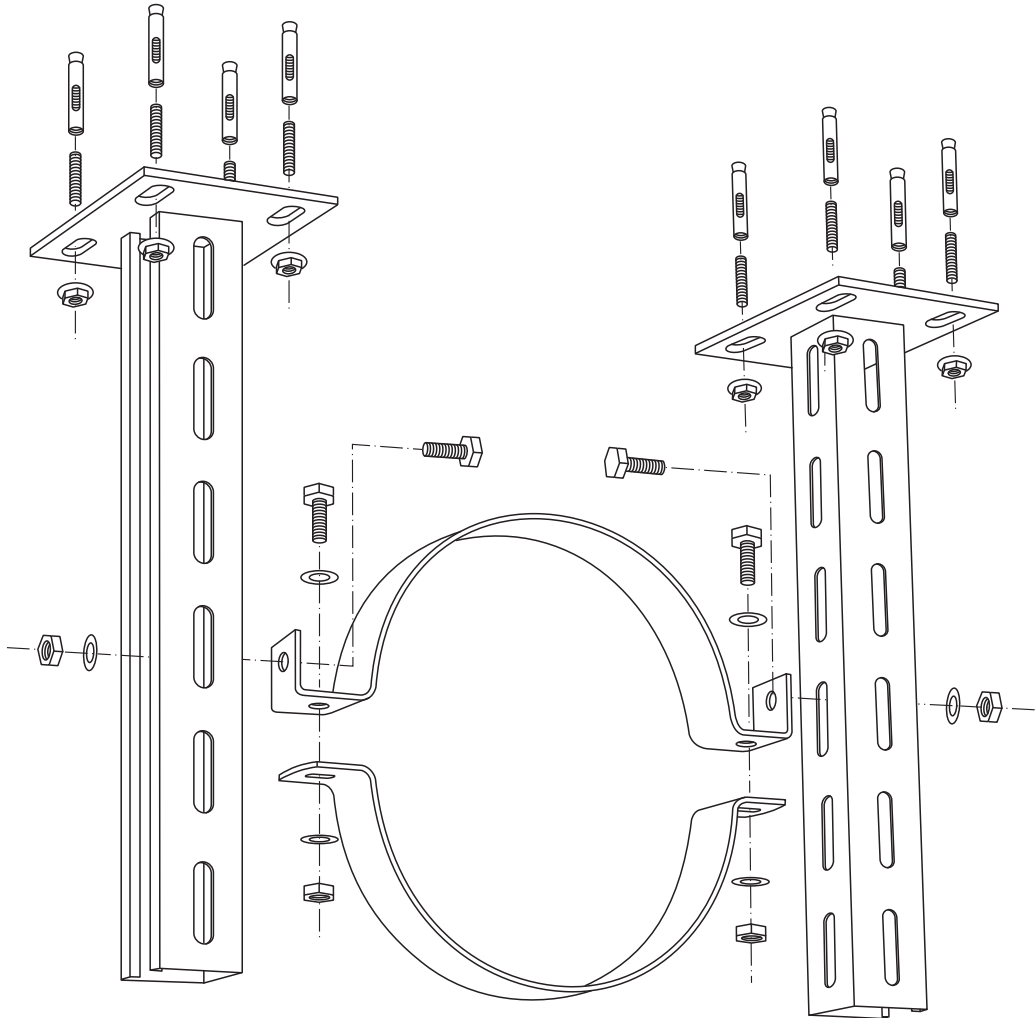
Obejma DN/DE	Kod Produktu
150/168	990080
200/220	990081
250/272	990082
300/324	990083
350/376	990084
400/427	990085
450/478	990086
500/530	990087
600/616	990088
700/718	990089

PUNKT PRZESUWNY PRZEGUBOWY Z ODCIĄGIEM RYSUNEK NR.4



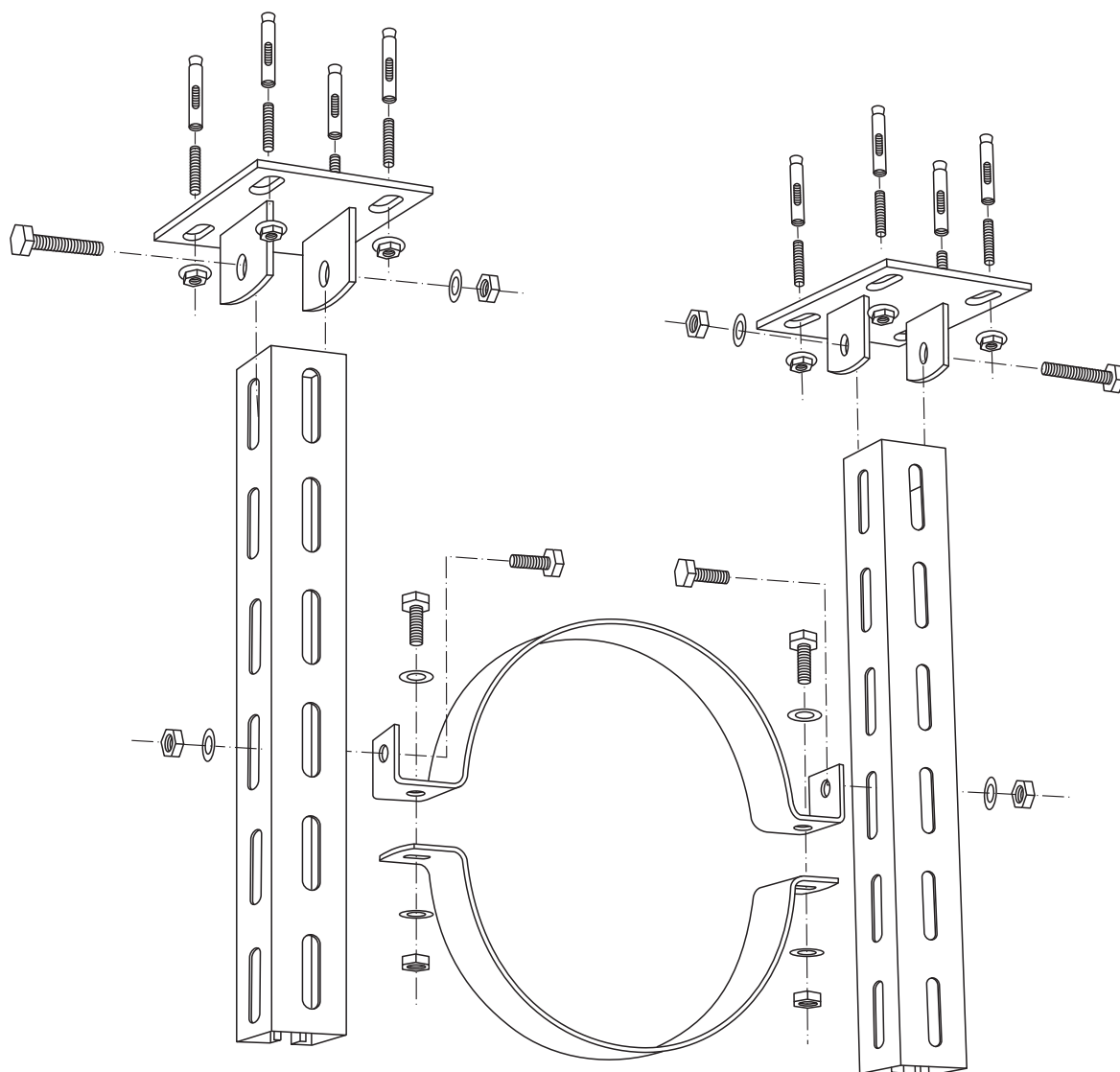
Obejma DN/DE	Kod Produktu
150/168	990100
200/220	990101
250/272	990102
300/324	990103
350/376	990104
400/427	990105
450/478	990106
500/530	990107
600/616	990108
700/718	990109

PUNKT PRZESUWNY PODWÓJNY RYSUNEK NR.5



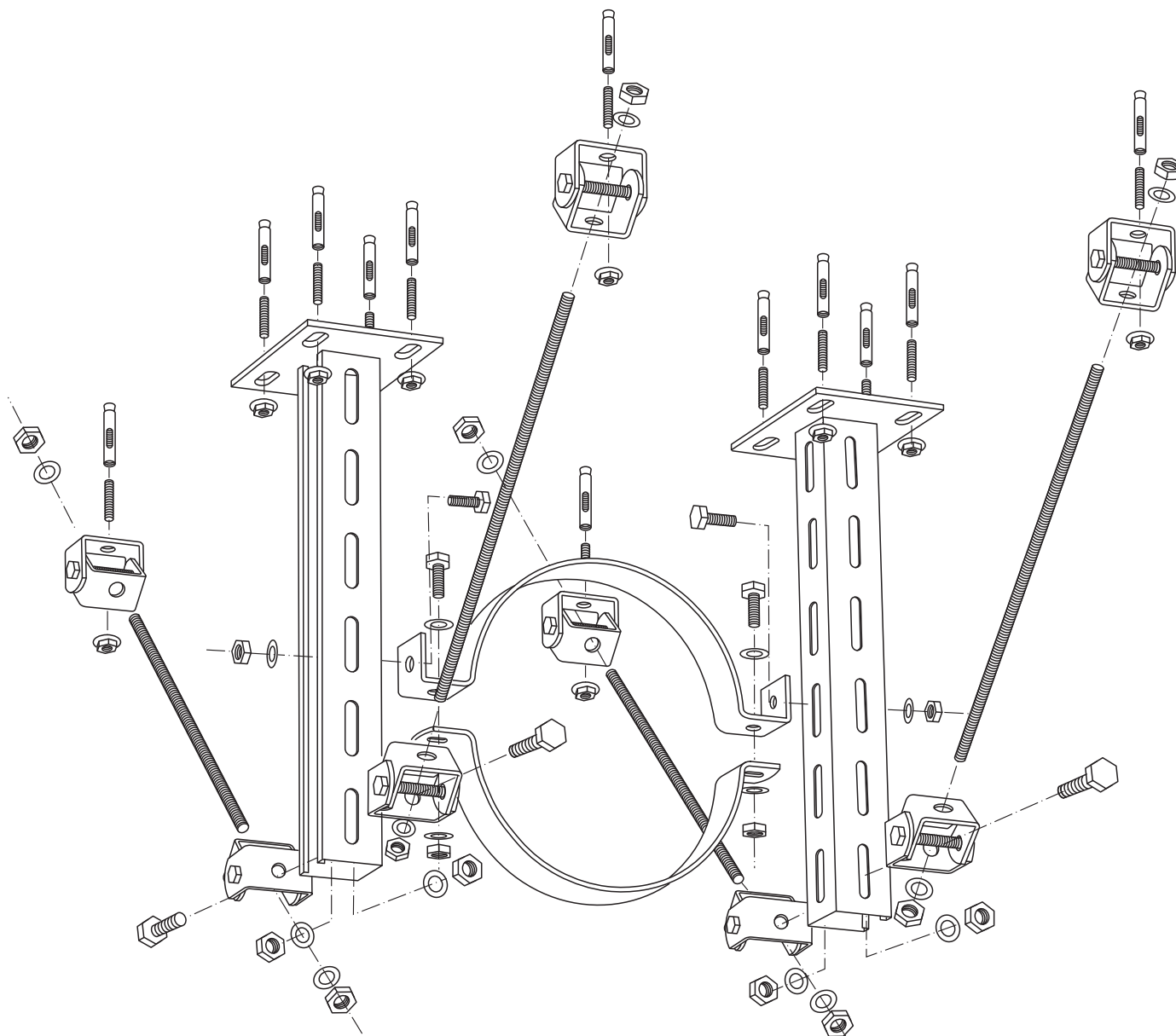
Obejma	Kod Produktu
150/168	990120
200/220	990121
250/272	990122
300/324	990123
350/376	990124
400/427	990125
450/578	990126
500/530	990127
600/616	990128
700/718	990129

PUNKT PRZESUWNY PODWÓJNY NA PRZEGUBIE RYSUNEK NR.6



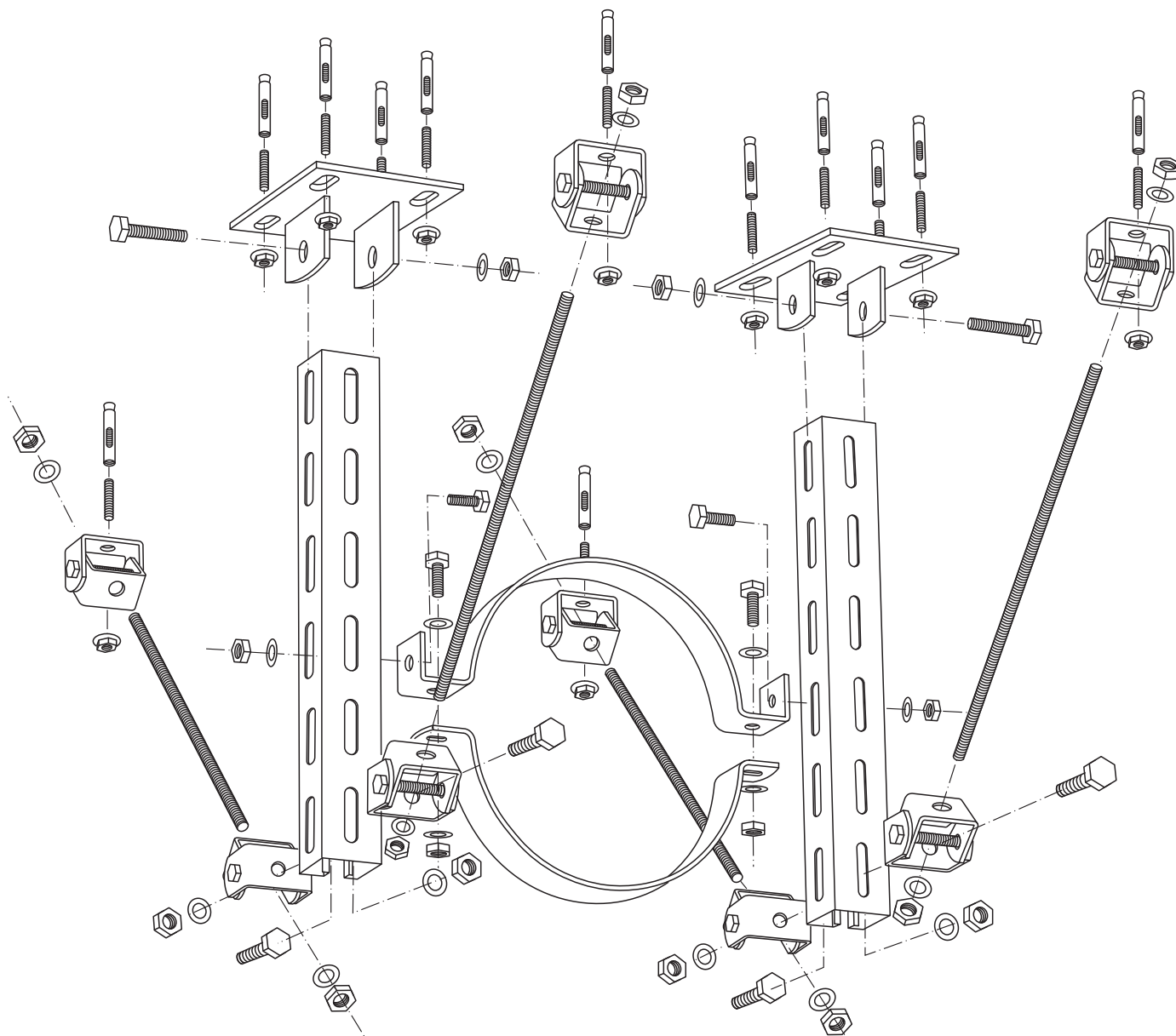
Obejma DN/DE	Kod Produktu
150/168	990140
200/220	990141
250/272	990142
300/324	990143
350/376	990144
400/427	990145
450/478	990146
500/530	990147
600/616	990148
700/718	990149

PUNKT STAŁY RYSUNEK NR.7



Obejma DN/DE	Kod Produktu
150/168	990160
200/220	990161
250/272	990162
300/324	990163
350/376	990164
400/427	990165
450/478	990166
500/530	990167
600/616	990168
700/718	990169

PUNKT STAŁY NA PRZEGUBIE RYSUNEK NR.8



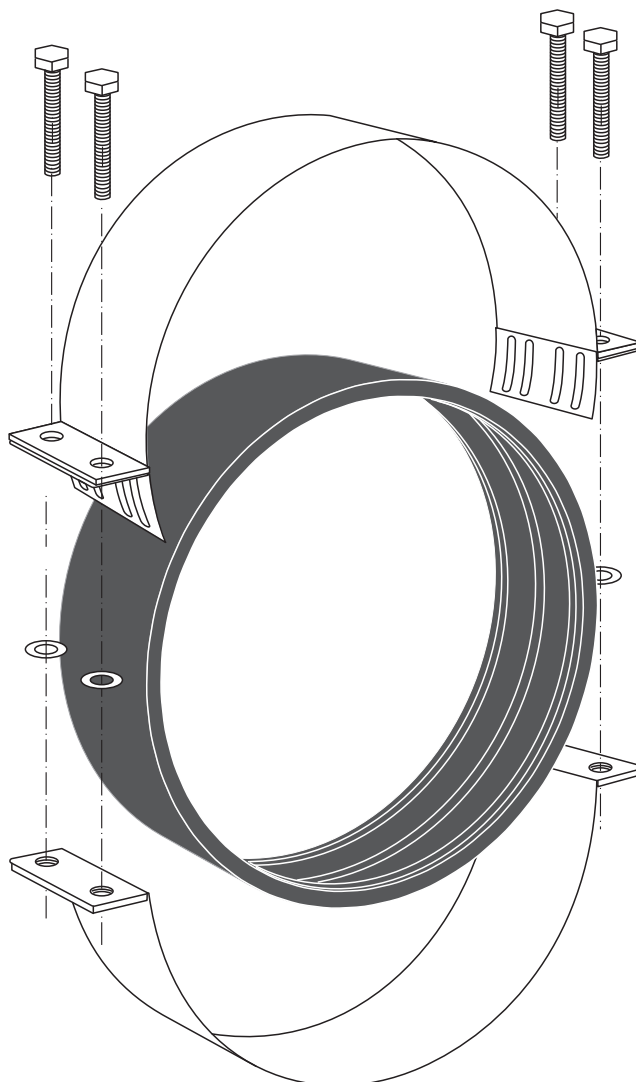
Obejma DN/DE	Kod Produktu
150/168	990180
200/220	990181
250/272	990182
300/324	990183
350/376	990184
400/427	990185
450/478	990186
500/530	990187
600/616	990188
700/718	990189

SYSTEMY INSTALACYJNE

- ODWODNIENIA MOSTÓW WIADUKTÓW I HAL



Nazwa produktu



Obejma DN/DE	Kod Produktu
150/168	990220
200/220	990221
250/272	990222
300/324	990223
350/376	990224
400/427	990225
450/478	990226
500/530	990227
600/616	990228
700/718	990229

