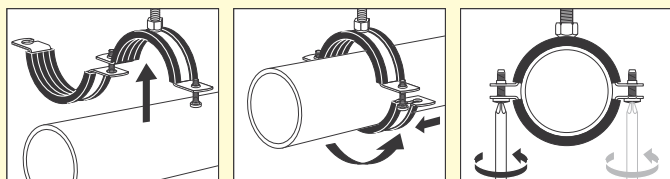




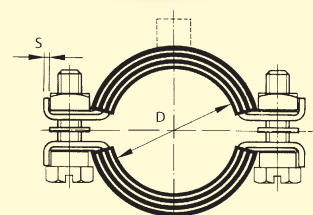
SYSTEMY INSTALACYJNE - STAL NIERDZEWNA



MASYWNE OBEJMY STALOWE DO RUR

stal nierdzewna, z gumą izolacyjną, z głowicą M8 lub M10

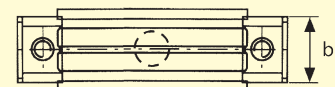
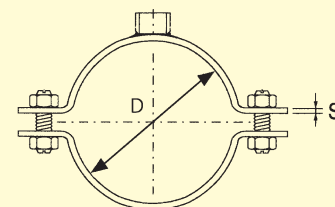
Ø rury D (mm)	Rozmiar	Gwint głowicy	Wymiary szer. x grub. b x s (mm)	Maks. zalecane obciążenie (N)	Opakowanie (szt.)	Oznaczenie produktu	Kod produktu
15-19	3/8"	M8	20 x 1,5	1400	50	GW-MSIR 3/8"	010000
21-24	1/2"	M8	20 x 1,5	1400	50	GW-MSIR 1/2"	010001
25-29	3/4"	M8	20 x 1,5	1400	50	GW-MSIR 3/4"	010002
32-35	1"	M8	20 x 1,5	1400	50	GW-MSIR 1"	010003
40-44	1 1/4"	M8	20 x 1,5	1400	50	GW-MSIR 1 1/4"	010004
48-53	1 1/2"	M8	20 x 1,5	1400	50	GW-MSIR 1 1/2"	010005
57-63	2"	M8	20 x 1,5	1400	50	GW-MSIR 2"	010006
74-80	2 1/2"	M8	25 x 2,0	1800	25	GW-MSIR 2 1/2"	010007
83-91	3"	M8	25 x 2,0	1800	25	GW-MSIR 3"	010008
101-105	3 1/2"	M8	25 x 2,0	1800	25	GW-MSIR 3 1/2"	010009
108-116	4"	M8	25 x 2,0	1800	25	GW-MSIR 4"	010010
136-139	5"	M8	25 x 2,0	2000	20	GW-MSIR 5"	010011
160-165	6"	M8	25 x 2,0	2000	15	GW-MSIR 6"	010012
200-210	200 mm	M10	25 x 3,0	2000	15	GW-MSIR 200	010013
216-220	8"	M10	25 x 3,0	2500	15	GW-MSIR 8"	010014
250	10"	M10	25 x 3,0	2500	15	GW-MSIR 10"	010015
274-280	274 mm	M10	25 x 3,0	2500	5	GW-MSIR 274	010016
315-324	324 mm	M10	25 x 3,0	2500	5	GW-MSIR 324	010017

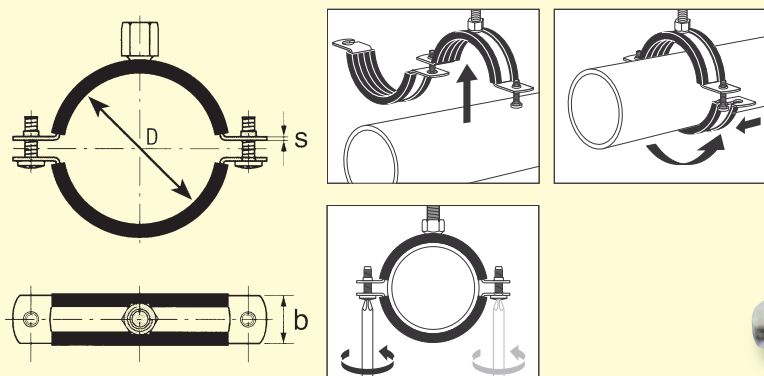


MASYWNE OBEJMY STALOWE DO RUR

stal nierdzewna, bez gumy izolacyjnej, z głowicą M8 lub M10

Ø rury D (mm)	Rozmiar	Gwint głowicy	Wymiary szer. x grub. b x s (mm)	Maks. zalecane obciążenie (N)	Opakowanie (szt.)	Oznaczenie produktu	Kod produktu
15-19	3/8"	M8	20 x 1,5	1400	50	GW-MSR 3/8"	010100
21-24	1/2"	M8	20 x 1,5	1400	50	GW-MSR 1/2"	010101
25-29	3/4"	M8	20 x 1,5	1400	50	GW-MSR 3/4"	010102
32-35	1"	M8	20 x 1,5	1400	50	GW-MSR 1"	010103
40-44	1 1/4"	M8	20 x 1,5	1400	50	GW-MSR 1 1/4"	010104
48-53	1 1/2"	M8	20 x 1,5	1400	50	GW-MSR 1 1/2"	010105
57-63	2"	M8	20 x 1,5	1400	50	GW-MSR 2"	010106
74-80	2 1/2"	M8	25 x 2,0	1800	25	GW-MSR 2 1/2"	010107
83-91	3"	M8	25 x 2,0	1800	25	GW-MSR 3"	010108
101-105	3 1/2"	M8	25 x 2,0	1800	25	GW-MSR 3 1/2"	010109
108-116	4"	M8	25 x 2,0	1800	25	GW-MSR 4"	010110
136-139	5"	M8	25 x 2,0	2000	20	GW-MSR 5"	010111
160-165	6"	M8	25 x 2,0	2000	15	GW-MSR 6"	010112
200-210	200 mm	M10	25 x 3,0	2000	15	GW-MSR 200	010113
216-220	8"	M10	25 x 3,0	2500	15	GW-MSR 8"	010114
250	10"	M10	25 x 3,0	2500	15	GW-MSR 10"	010115
274-280	274 mm	M10	25 x 3,0	2500	5	GW-MSR 274	010116
315-324	324 mm	M10	25 x 3,0	2500	5	GW-MSR 324	010117



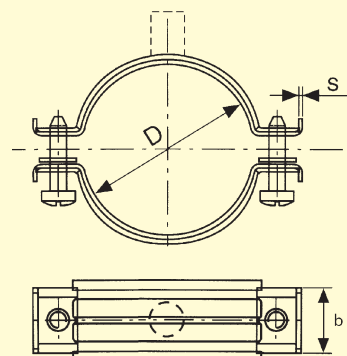


LEKIE OBEJMY STALOWE DO RUR

stal nierdzewna, z gumą izolacyjną, z głowicą M8

Ø rury D (mm)	Rozmiar	Gwint głowicy	Wymiary szer. x grub. b x s (mm)	Opakowanie (szt.)	Oznaczenie produktu	Kod produktu
15-19	3/8"	M8	20 x 1,5	100	GW-LSIN 3/8"	010200
20-24	1/2"	M8	20 x 1,5	100	GW-LSIN 1/2"	010201
25-30	3/4"	M8	20 x 1,5	100	GW-LSIN 3/4"	010202
32-35	1"	M8	20 x 1,5	100	GW-LSIN 1"	010203
40-44	1 1/4"	M8	20 x 1,5	100	GW-LSIN 1 1/4"	010204
44-49	1 1/2"	M8	20 x 1,5	50	GW-LSIN 1 1/2"	010205
57-61	2"	M8	20 x 1,5	50	GW-LSIN 2"	010206

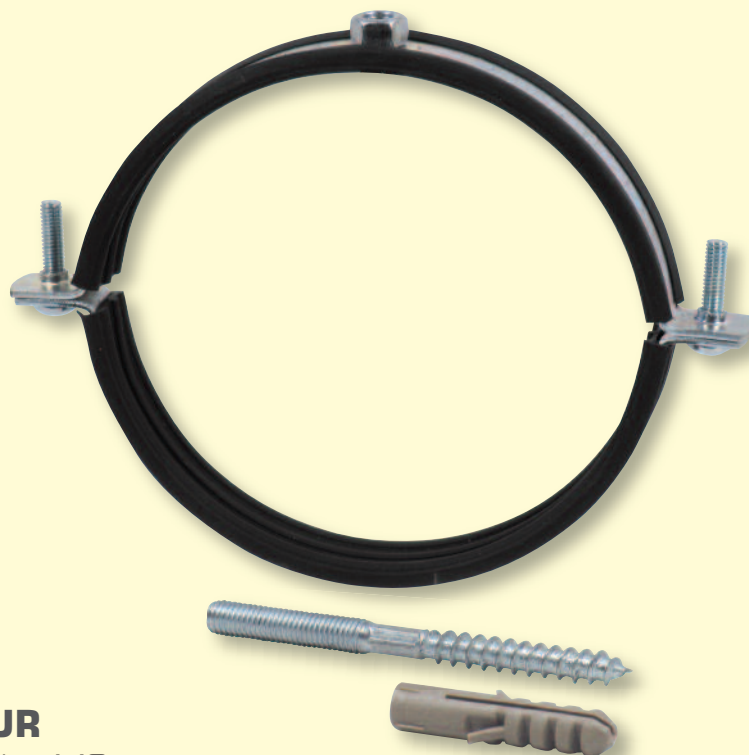
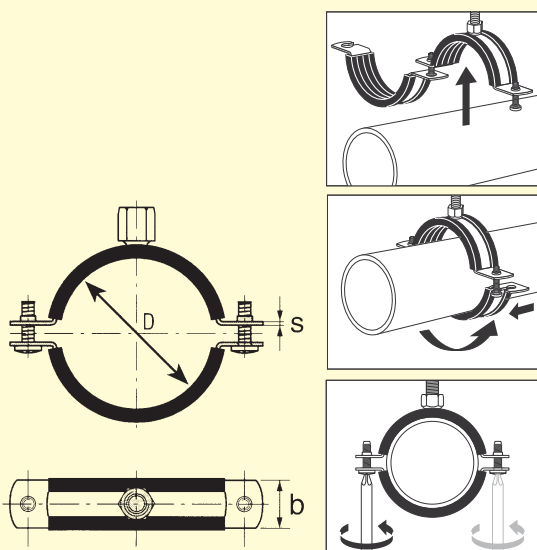
Obejmy dostępne również z gumą w kolorach: czarnym, żółtym, zielonym, białym, beżowym



LEKIE OBEJMY STALOWE DO RUR

stal nierdzewna, bez gumy izolacyjnej, z głowicą M8

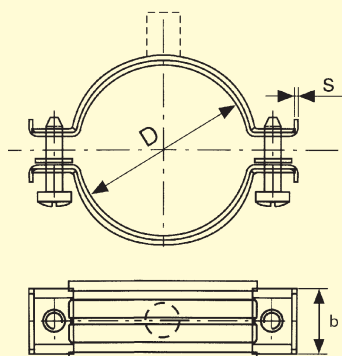
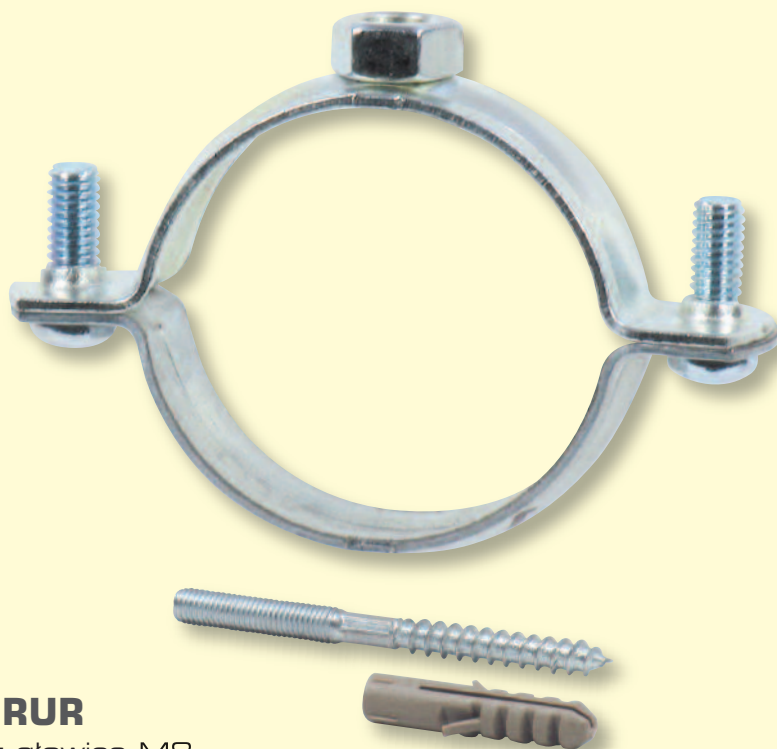
Ø rury D (mm)	Rozmiar	Gwint głowicy	Wymiary szer. x grub. b x s (mm)	Opakowanie (szt.)	Oznaczenie produktu	Kod produktu
15-19	3/8"	M8	20 x 1,5	100	GW-LSN 3/8"	010300
20-25	1/2"	M8	20 x 1,5	100	GW-LSN 1/2"	010301
25-30	3/4"	M8	20 x 1,5	100	GW-LSN 3/4"	010302
32-38	1"	M8	20 x 1,5	100	GW-LSN 1"	010303
38-43	1 1/4"	M8	20 x 1,5	100	GW-LSN 1 1/4"	010304
48-53	1 1/2"	M8	20 x 1,5	50	GW-LSN 1 1/2"	010305
57-61	2"	M8	20 x 1,5	50	GW-LSN 2"	010306



LEKIE OBEJMY STALOWE DO RUR

stal nierdzewna, z gumą izolacyjną, z głowicą M8, ze śrubą dwugwintową i plastikową tuleją rozporową

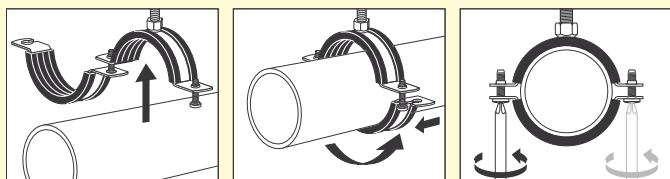
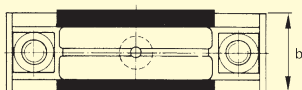
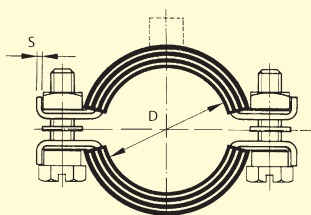
Ø rury D (mm)	Rozmiar	Gwint głowicy	Wymiary szer. x grub. b x s (mm)	Rozmiar śruby gwint/długość całkowita	Tuleja plastikowa (mm)	Opakowanie (szt.)	Oznaczenie produktu	Kod produktu
74-80	2 1/2"	M8	20 x 1,5	M8 x 60	10 x otw. 8	25	GW-LSIKN 2 1/2"	010400
74-80	2 1/2"	M8	20 x 1,5	M8 x 80	10 x otw. 8	25	GW-LSIKN 2 1/2"	010401
74-80	2 1/2"	M8	20 x 1,5	M8 x 100	10 x otw. 8	25	GW-LSIKN 2 1/2"	010402
74-80	2 1/2"	M8	20 x 1,5	M8 x 120	10 x otw. 8	25	GW-LSIKN 2 1/2"	010403
87-94	3"	M8	20 x 1,5	M8 x 60	10 x otw. 8	25	GW-LSIKN 3"	010404
87-94	3"	M8	20 x 1,5	M8 x 80	10 x otw. 8	25	GW-LSIKN 3"	010405
87-94	3"	M8	20 x 1,5	M8 x 100	10 x otw. 8	25	GW-LSIKN 3"	010406
87-94	3"	M8	20 x 1,5	M8 x 120	10 x otw. 8	25	GW-LSIKN 3"	010407
101-106	3 1/2"	M8	20 x 1,5	M8 x 60	10 x otw. 8	25	GW-LSIKN 3 1/2"	010408
101-106	3 1/2"	M8	20 x 1,5	M8 x 80	10 x otw. 8	25	GW-LSIKN 3 1/2"	010409
101-106	3 1/2"	M8	20 x 1,5	M8 x 100	10 x otw. 8	25	GW-LSIKN 3 1/2"	010410
101-106	3 1/2"	M8	20 x 1,5	M8 x 120	10 x otw. 8	25	GW-LSIKN 3 1/2"	010411
108-116	4"	M8	20 x 1,5	M8 x 60	10 x otw. 8	25	GW-LSIKN 4"	010412
108-116	4"	M8	20 x 1,5	M8 x 80	10 x otw. 8	25	GW-LSIKN 4"	010413
108-116	4"	M8	20 x 1,5	M8 x 100	10 x otw. 8	25	GW-LSIKN 4"	010414
108-116	4"	M8	20 x 1,5	M8 x 120	10 x otw. 8	25	GW-LSIKN 4"	010415
135-145	5"	M8	20 x 1,5	M8 x 60	10 x otw. 8	25	GW-LSIKN 5"	010416
135-145	5"	M8	20 x 1,5	M8 x 80	10 x otw. 8	25	GW-LSIKN 5"	010417
135-145	5"	M8	20 x 1,5	M8 x 100	10 x otw. 8	25	GW-LSIKN 5"	010418
135-145	5"	M8	20 x 1,5	M8 x 120	10 x otw. 8	25	GW-LSIKN 5"	010419
159-167	6"	M8	20 x 1,5	M8 x 60	10 x otw. 8	25	GW-LSIKN 6"	010420
159-167	6"	M8	20 x 1,5	M8 x 80	10 x otw. 8	25	GW-LSIKN 6"	010421
159-167	6"	M8	20 x 1,5	M8 x 100	10 x otw. 8	25	GW-LSIKN 6"	010422
159-167	6"	M8	20 x 1,5	M8 x 120	10 x otw. 8	25	GW-LSIKN 6"	010423



LEKIE OBEJMY STALOWE DO RUR

stal nierdzewna, bez gumy izolacyjnej, z głowicą M8, ze śrubą dwugwintową i plastikową tuleją rozporową

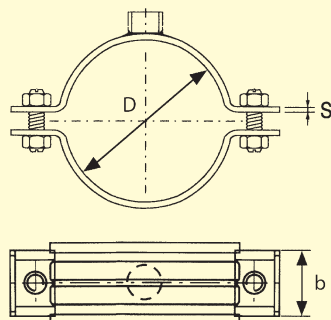
Ø rury D (mm)	Rozmiar	Gwint głowicy	Wymiary szer. x grub. b x s (mm)	Rozmiar śruby gwint/długość całkowita	Tuleja plastikowa (mm)	Opakowanie (szt.)	Oznaczenie produktu	Kod produktu
74-80	2 1/2"	M8	20 x 1,5	M8 x 60	10 x otw. 8	25	GW-LSKN 2 1/2"	010500
74-80	2 1/2"	M8	20 x 1,5	M8 x 80	10 x otw. 8	25	GW-LSKN 2 1/2"	010501
74-80	2 1/2"	M8	20 x 1,5	M8 x 100	10 x otw. 8	25	GW-LSKN 2 1/2"	010502
74-80	2 1/2"	M8	20 x 1,5	M8 x 120	10 x otw. 8	25	GW-LSKN 2 1/2"	010503
87-94	3"	M8	20 x 1,5	M8 x 60	10 x otw. 8	25	GW-LSKN 3"	010504
87-94	3"	M8	20 x 1,5	M8 x 80	10 x otw. 8	25	GW-LSKN 3"	010505
87-94	3"	M8	20 x 1,5	M8 x 100	10 x otw. 8	25	GW-LSKN 3"	010506
87-94	3"	M8	20 x 1,5	M8 x 120	10 x otw. 8	25	GW-LSKN 3"	010507
101-106	3 1/2"	M8	20 x 1,5	M8 x 60	10 x otw. 8	25	GW-LSKN 3 1/2"	010508
101-106	3 1/2"	M8	20 x 1,5	M8 x 80	10 x otw. 8	25	GW-LSKN 3 1/2"	010509
101-106	3 1/2"	M8	20 x 1,5	M8 x 100	10 x otw. 8	25	GW-LSKN 3 1/2"	010510
101-106	3 1/2"	M8	20 x 1,5	M8 x 120	10 x otw. 8	25	GW-LSKN 3 1/2"	010511
108-116	4"	M8	20 x 1,5	M8 x 60	10 x otw. 8	25	GW-LSKN 4"	010512
108-116	4"	M8	20 x 1,5	M8 x 80	10 x otw. 8	25	GW-LSKN 4"	010513
108-116	4"	M8	20 x 1,5	M8 x 100	10 x otw. 8	25	GW-LSKN 4"	010514
108-116	4"	M8	20 x 1,5	M8 x 120	10 x otw. 8	25	GW-LSKN 4"	010515
135-145	5"	M8	20 x 1,5	M8 x 60	10 x otw. 8	25	GW-LSKN 5"	010516
135-145	5"	M8	20 x 1,5	M8 x 80	10 x otw. 8	25	GW-LSKN 5"	010517
135-145	5"	M8	20 x 1,5	M8 x 100	10 x otw. 8	25	GW-LSKN 5"	010518
135-145	5"	M8	20 x 1,5	M8 x 120	10 x otw. 8	25	GW-LSKN 5"	010519
159-167	6"	M8	20 x 1,5	M8 x 60	10 x otw. 8	25	GW-LSKN 6"	010520
159-167	6"	M8	20 x 1,5	M8 x 80	10 x otw. 8	25	GW-LSKN 6"	010521
159-167	6"	M8	20 x 1,5	M8 x 100	10 x otw. 8	25	GW-LSKN 6"	010522
159-167	6"	M8	20 x 1,5	M8 x 120	10 x otw. 8	25	GW-LSKN 6"	010523



EKSTRAMASYWNE OBEJMY STALOWE DO RUR

stal nierdzewna, z gumą izolacyjną,
z masywnymi śrubami bocznymi

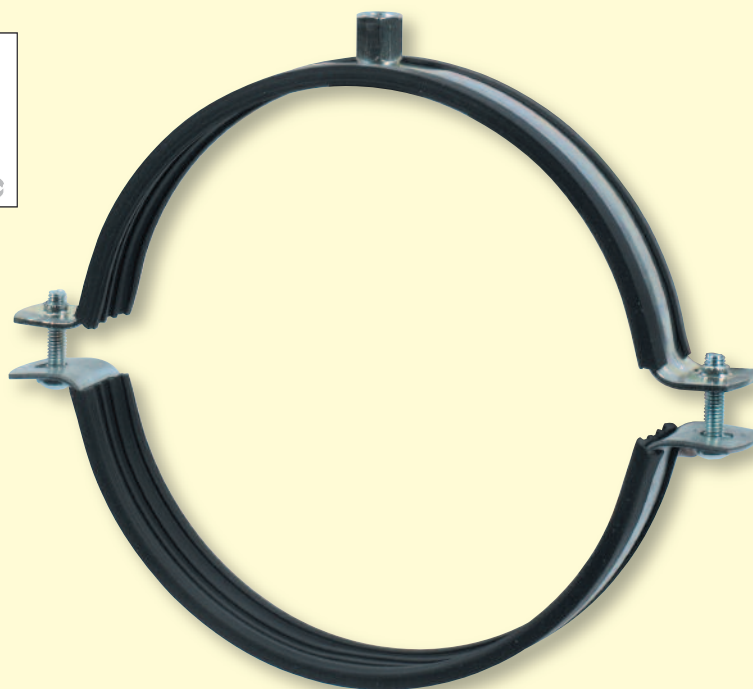
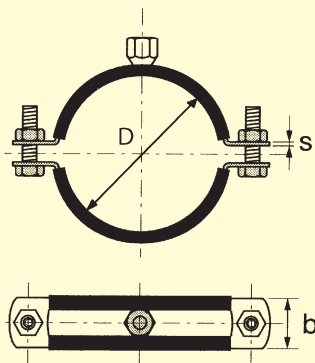
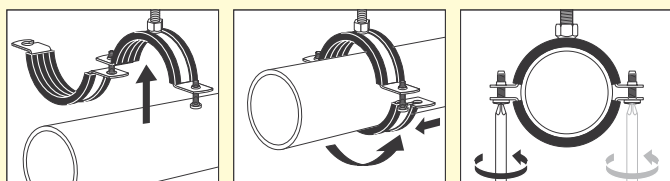
Ø rury D (mm)	Rozmiar	Gwint głowicy	Gwint śrub bocznych	Wymiary szer. x grub. b x s (mm)	Maks. zalecane obciążenie (N)	Opakowanie (szt.)	Oznaczenie produktu	Kod produktu
15-19	3/8"	M8	M8	20 x 2,0	2700	50	GW-EXMSIN 3/8"	010600
21-24	1/2"	M8	M8	20 x 2,0	2700	50	GW-EXMSIN 1/2"	010601
25-29	3/4"	M8	M8	20 x 2,0	2700	50	GW-EXMSIN 3/4"	010602
32-35	1"	M8	M8	20 x 2,0	2700	50	GW-EXMSIN 1"	010603
40-44	1 1/4"	M8	M8	20 x 2,0	2700	50	GW-EXMSIN 1 1/4"	010604
46-53	1 1/2"	M8	M8	20 x 2,0	2700	50	GW-EXMSIN 1 1/2"	010605
57-63	2"	M8	M8	20 x 2,0	2700	50	GW-EXMSIN 2"	010606
74-80	2 1/2"	M10	M8	25 x 3,0	5500	25	GW-EXMSIN 2 1/2"	010607
81-86	82 mm	M10	M8	25 x 3,0	5500	25	GW-EXMSIN 81	010608
83-91	3"	M10	M8	25 x 3,0	5500	25	GW-EXMSIN 3"	010609
101-105	3 1/2"	M10	M8	25 x 3,0	5500	25	GW-EXMSIN 3 1/2"	010610
108-116	4"	M10	M8	25 x 3,0	5500	20	GW-EXMSIN 4"	010611
125-130	125 mm	M10	M8	30 x 3,0	5700	15	GW-EXMSIN 125	010612
136-139	5"	M10	M8	30 x 3,0	5700	15	GW-EXMSIN 5"	010613
160-165	6"	M10	M8	30 x 3,0	5700	15	GW-EXMSIN 6"	010614
200-210	200 mm	M10	M10	40 x 4,0	5700	15	GW-EXMSIN 200	010615
216-220	8"	M10	M10	40 x 4,0	5700	15	GW-EXMSIN 8"	010616
250	10"	M16	M10	40 x 4,0	5700	10	GW-EXMSIN 10"	010617
274-280	274 mm	M16	M12	40 x 4,0	5700	10	GW-EXMSIN 274	010618
315-324	324 mm	M16	M12	50 x 5,0	5700	10	GW-EXMSIN 324	010619
364-370	368 mm	M16	M12	50 x 5,0	5700	10	GW-EXMSIN 368	010620
453-459	457 mm	M16	M12	50 x 5,0	5700	10	GW-EXMSIN 457	010621
500-510	508 mm	M16	M12	50 x 5,0	5700	5	GW-EXMSIN 508	010622
525-559	530 mm	M20	M12	50 x 5,0	6000	5	GW-EXMSIN 530	010623
600-610	605 mm	M20	M12	50 x 5,0	6000	5	GW-EXMSIN 605	010624
625-650	625 mm	M20	M12	50 x 5,0	6000	5	GW-EXMSIN 625	010625



EKSTRAMASYWNE OBEJMY STALOWE DO RUR

stal nierdzewna, bez gumy izolacyjnej,
z masywnymi śrubami bocznymi

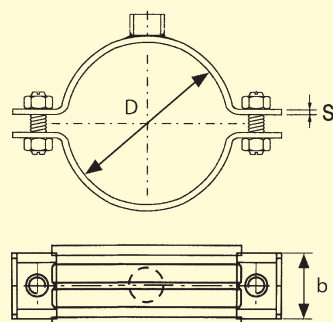
Ø rury D (mm)	Rozmiar	Gwint głowicy	Gwint śrub bocznych	Wymiary szer. x grub. b x s (mm)	Maks. zalecane obciążenie (N)	Opakowanie (szt.)	Oznaczenie produktu	Kod produktu
15-19	3/8"	M8	M8	20 x 2,0	2700	50	GW-EXMSN 3/8"	010700
21-24	1/2"	M8	M8	20 x 2,0	2700	50	GW-EXMSN 1/2"	010701
25-29	3/4"	M8	M8	20 x 2,0	2700	50	GW-EXMSN 3/4"	010702
32-35	1"	M8	M8	20 x 2,0	2700	50	GW-EXMSN 1"	010703
40-44	1 1/4"	M8	M8	20 x 2,0	2700	50	GW-EXMSN 1 1/4"	010704
46-53	1 1/2"	M8	M8	20 x 2,0	2700	50	GW-EXMSN 1 1/2"	010705
57-63	2"	M8	M8	20 x 2,0	2700	50	GW-EXMSN 2"	010706
74-80	2 1/2"	M10	M8	25 x 3,0	5500	25	GW-EXMSN 2 1/2"	010707
81-86	82 mm	M10	M8	25 x 3,0	5500	25	GW-EXMSN 81	010708
83-91	3"	M10	M8	25 x 3,0	5500	25	GW-EXMSN 3"	010709
101-105	3 1/2"	M10	M8	25 x 3,0	5500	25	GW-EXMSN 3 1/2"	010710
108-116	4"	M10	M8	25 x 3,0	5500	20	GW-EXMSN 4"	010711
125-130	125 mm	M10	M8	30 x 3,0	5700	15	GW-EXMSN 125	010712
136-139	5"	M10	M8	30 x 3,0	5700	15	GW-EXMSN 5"	010713
160-165	6"	M10	M8	30 x 3,0	5700	15	GW-EXMSN 6"	010714
200-210	200 mm	M10	M10	40 x 4,0	5700	15	GW-EXMSN 200	010715
216-220	8"	M10	M10	40 x 4,0	5700	15	GW-EXMSN 8"	010716
250	10"	M16	M10	40 x 4,0	5700	10	GW-EXMSN 10"	010717
274-280	274 mm	M16	M12	40 x 4,0	5700	10	GW-EXMSN 274	010718
315-324	324 mm	M16	M12	50 x 5,0	5700	10	GW-EXMSN 324	010719
364-370	368 mm	M16	M12	50 x 5,0	5700	10	GW-EXMSN 368	010720
453-459	457 mm	M16	M12	50 x 5,0	5700	10	GW-EXMSN 457	010721
500-510	508 mm	M16	M12	50 x 5,0	5700	5	GW-EXMSN 508	010722
525-559	530 mm	M20	M12	50 x 5,0	6000	5	GW-EXMSN 530	010723
600-610	605 mm	M20	M12	50 x 5,0	6000	5	GW-EXMSN 605	010724
625-650	625 mm	M20	M12	50 x 5,0	6000	5	GW-EXMSN 625	010725



OBEJMY STALOWE DO RUR SPIRO

stal nierdzewna, z gumą izolacyjną,
z podwójną głowicą M8/M10

Ø rury D (mm)	Ø zewn. (mm)	Gwint głowicy	Wymiary szer. x grub. b x s (mm)	Opakowanie (szt.)	Oznaczenie produktu	Kod produktu
80-84	80	M8/M10	20 x 2	100	GW-WSIN 80	010800
100-105	100	M8/M10	20 x 2	100	GW-WSIN 100	010801
125-130	125	M8/M10	20 x 2	100	GW-WSIN 125	010802
150-155	150	M8/M10	20 x 2	100	GW-WSIN 150	010803
160-165	160	M8/M10	20 x 2	100	GW-WSIN 160	010804
180-185	180	M8/M10	20 x 2	100	GW-WSIN 180	010805
200-205	200	M8/M10	20 x 2	100	GW-WSIN 200	010806
224-229	224	M8/M10	20 x 2	100	GW-WSIN 224	010807
250-255	250	M8/M10	20 x 2	50	GW-WSIN 250	010808
280-285	280	M8/M10	20 x 2	50	GW-WSIN 280	010809
315-320	315	M8/M10	20 x 2	50	GW-WSIN 315	010810
340-355	340	M8/M10	20 x 2	50	GW-WSIN 340	010811
400-405	400	M8/M10	20 x 2	50	GW-WSIN 400	010812
500-505	500	M8/M10	20 x 2	50	GW-WSIN 500	010813
630-635	630	M8/M10	20 x 2	10	GW-WSIN 630	010814
710-719	710	M8/M10	20 x 2	10	GW-WSIN 710	010815
800-810	800	M8/M10	20 x 2	10	GW-WSIN 800	010816
900-910	900	M8/M10	20 x 2	10	GW-WSIN 900	010817
1000-1012	1000	M8/M10	20 x 2	10	GW-WSIN 1000	010818
1120-1132	1120	M8/M10	20 x 2	10	GW-WSIN 1120	010819
1250-1262	1250	M8/M10	20 x 2	10	GW-WSIN 1250	010820
1400	1400	M8/M10	20 x 2	10	GW-WSIN 1400	010821
1600	1600	M8/M10	20 x 2	10	GW-WSIN 1600	010822



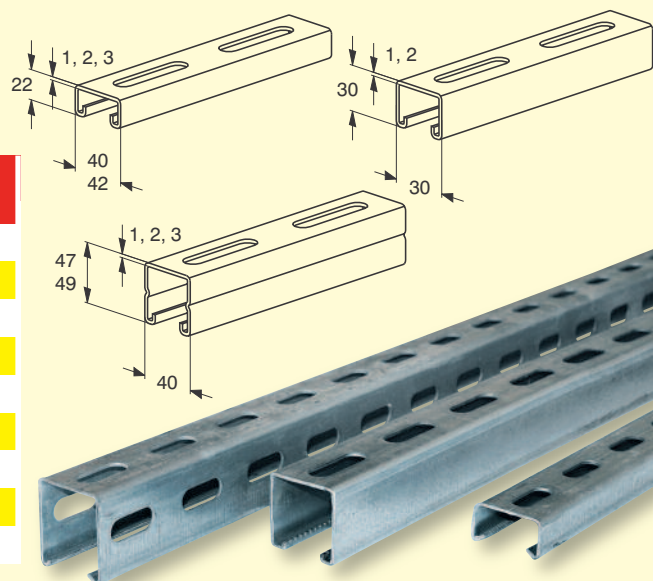
OBEJMY STALOWE DO RUR SPIRO

stal nierdzewna, bez gumy izolacyjnej,
z podwójną głowicą M8/M10

Ø rury D (mm)	Ø zewn. (mm)	Gwint głowicy	Wymiary szer. x grub. b x s (mm)	Opakowanie (szt.)	Oznaczenie produktu	Kod produktu
80-84	80	M8/M10	20 x 2	100	GW-WSN 80	010900
100-105	100	M8/M10	20 x 2	100	GW-WSN 100	010901
125-130	125	M8/M10	20 x 2	100	GW-WSN 125	010902
150-155	150	M8/M10	20 x 2	100	GW-WSN 150	010903
160-165	160	M8/M10	20 x 2	100	GW-WSN 160	010904
180-185	180	M8/M10	20 x 2	100	GW-WSN 180	010905
200-205	200	M8/M10	20 x 2	100	GW-WSN 200	010906
224-229	224	M8/M10	20 x 2	100	GW-WSN 224	010907
250-255	250	M8/M10	20 x 2	50	GW-WSN 250	010908
280-285	280	M8/M10	20 x 2	50	GW-WSN 280	010909
315-320	315	M8/M10	20 x 2	50	GW-WSN 315	010910
340-355	340	M8/M10	20 x 2	50	GW-WSN 340	010911
400-405	400	M8/M10	20 x 2	50	GW-WSN 400	010912
500-505	500	M8/M10	20 x 2	50	GW-WSN 500	010913
630-635	630	M8/M10	20 x 2	10	GW-WSN 630	010914
710-719	710	M8/M10	20 x 2	10	GW-WSN 710	010915
800-810	800	M8/M10	20 x 2	10	GW-WSN 800	010916
900-910	900	M8/M10	20 x 2	10	GW-WSN 900	010917
1000-1012	1000	M8/M10	20 x 2	10	GW-WSN 1000	010918
1120-1132	1120	M8/M10	20 x 2	10	GW-WSN 1120	010919
1250-1262	1250	M8/M10	20 x 2	10	GW-WSN 1250	010920
1400	1400	M8/M10	20 x 2	10	GW-WSN 1400	010921
1600	1600	M8/M10	20 x 2	10	GW-WSN 1600	010922

SZYNY MONTAŻOWE

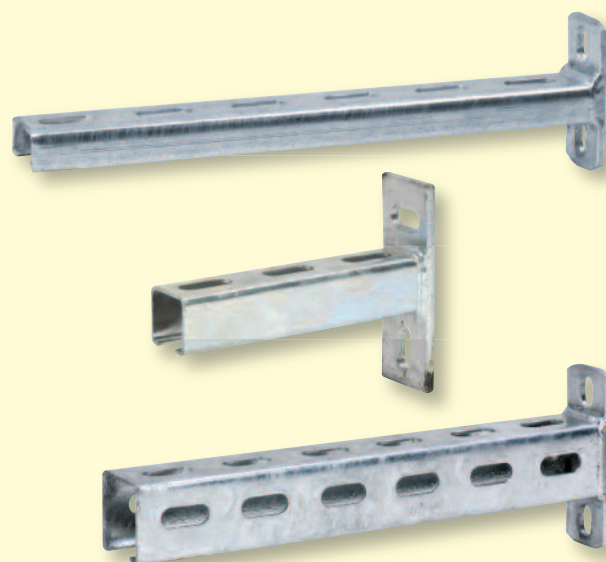
Wysokość (mm)	Szerokość (mm)	Długość (m)	Grubość (mm)	Oznaczenie produktu	Kod produktu
22	40	2 / 3 / 6	1	GW-SM 22/40/1	011000
22	40	2 / 3 / 6	2	GW-SM 22/40/2	011001
22	42	2 / 3 / 6	3	GW-SM 22/42/3	011002
30	30	2 / 3 / 6	1	GW-SM 30/30/1	011003
30	30	2 / 3 / 6	2	GW-SM 30/30/2	011004
30	30	2 / 3 / 6	3	GW-SM 30/30/3	011005
47	40	2 / 3 / 6	1	GW-SM 47/40/1	011006
47	40	2 / 3 / 6	2	GW-SM 47/40/2	011007
49	42	2 / 3 / 6	3	GW-SM 49/42/3	011008



KONSOLE MONTAŻOWE

szerokość szyny 40 mm

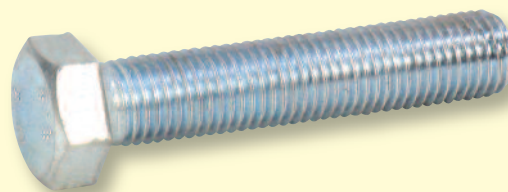
Wysokość (mm)	Długość (mm)	Grubość (mm)	Oznaczenie produktu	Kod produktu
22	250	1	GW-KM 22/2501	011100
22	250	2	GW-KM 22/2502	011101
22	250	3	GW-KM 22/2503	011102
22	300	1	GW-KM 22/3001	011103
22	300	2	GW-KM 22/3002	011104
22	300	3	GW-KM 22/3003	011105
22	400	1	GW-KM 22/4001	011106
22	400	2	GW-KM 22/4002	011107
22	400	3	GW-KM 22/4003	011108
22	500	1	GW-KM 22/5001	011109
22	500	2	GW-KM 22/5002	011110
22	500	3	GW-KM 22/5003	011111
22	1000	1	GW-KM 22/10001	011112
22	1000	2	GW-KM 22/10002	011113
22	1000	3	GW-KM 22/10003	011114
30	250	1	GW-KM 30/2501	011115
30	250	2	GW-KM 30/2502	011116
30	250	3	GW-KM 30/2503	011117
30	300	1	GW-KM 30/3001	011118
30	300	2	GW-KM 30/3002	011119
30	300	3	GW-KM 30/3003	011120
30	400	1	GW-KM 30/4001	011121
30	400	2	GW-KM 30/4002	011122
30	400	3	GW-KM 30/4003	011123
30	500	1	GW-KM 30/5001	011124
30	500	2	GW-KM 30/5002	011125
30	500	3	GW-KM 30/5003	011126
30	1000	1	GW-KM 30/10001	011127
30	1000	2	GW-KM 30/10002	011128
30	1000	3	GW-KM 30/10003	011129



Wysokość (mm)	Długość (mm)	Grubość (mm)	Oznaczenie produktu	Kod produktu
47	250	1	GW-KM 47/2501	011130
47	250	2	GW-KM 47/2502	011131
47	250	3	GW-KM 47/2503	011132
47	300	1	GW-KM 47/3001	011133
47	300	2	GW-KM 47/3002	011134
47	300	3	GW-KM 47/3003	011135
47	400	1	GW-KM 47/4001	011136
47	400	2	GW-KM 47/4002	011137
47	400	3	GW-KM 47/4003	011138
47	500	1	GW-KM 47/5001	011139
47	500	2	GW-KM 47/5002	011140
47	500	3	GW-KM 47/5003	011141
47	1000	1	GW-KM 47/10001	011142
47	1000	2	GW-KM 47/10002	011143
47	1000	3	GW-KM 47/10003	011144

ŚRUBY Z ŁBEM SZEŚCIOKĄTNYM

Rozmiar śruby	Długość śruby (mm)	Opak. (szt.)	Oznaczenie produktu	Kod produktu
M8	20-100	100	GW-ŚRB 8	011200
M10	20-100	100	GW-ŚRB 10	011201
M12	25-120	100	GW-ŚRB 12	011202
M16	25-120	50	GW-ŚRB 16	011203
M20	30-120	50	GW-ŚRB 20	011204



NAKRĘTKI SZEŚCIOKĄTNE

Rozmiar nakrętki	Opak. (szt.)	Oznaczenie produktu	Kod produktu
M8	100	GW-NKR 8	011300
M10	100	GW-NKR 10	011301
M12	100	GW-NKR 12	011302
M16	100	GW-NKR 16	011303
M20	100	GW-NKR 20	011304



PODKŁADKI STANDARDOWE

Rozmiar podkładki	Opak. (szt.)	Oznaczenie produktu	Kod produktu
M8	100	GW-PDKS 8	011400
M10	100	GW-PDKS 10	011401
M12	100	GW-PDKS 12	011402
M16	100	GW-PDKS 16	011403
M20	100	GW-PDKS 20	011404



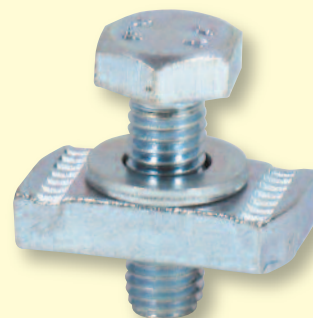
PODKŁADKI POSZERZANE

Rozmiar podkładki	Opak. (szt.)	Oznaczenie produktu	Kod produktu
M8	100	GW-PDKP 8	011500
M10	100	GW-PDKP 10	011501
M12	100	GW-PDKP 12	011502
M16	100	GW-PDKP 16	011503
M20	100	GW-PDKP 20	011504



ELEMENTY MONTAŻOWE DO SZYN I KONSOL

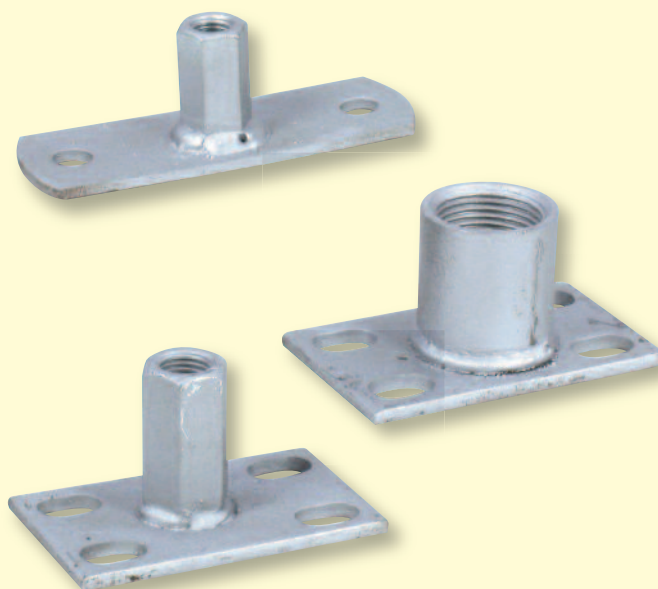
Rozmiar gwintu	Opakowanie (szt.)	Oznaczenie produktu	Kod produktu
M8	20	GW-EMG 8	011600
M10	20	GW-EMG 10	011601
M12	20	GW-EMG 12	011602



PŁYTKI MONTAŻOWE

stal nierdzewna

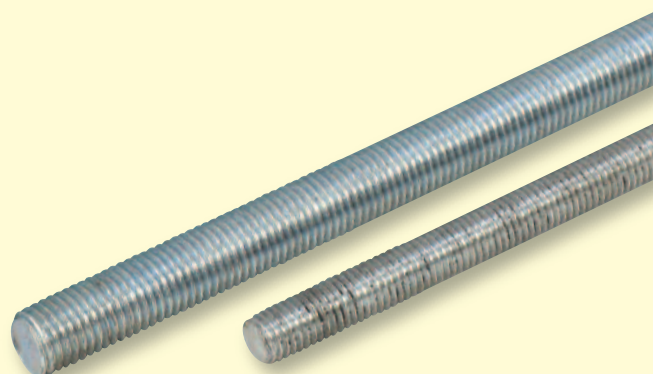
Rozmiar gwintu	Rozmiar płytki (mm)	Opak. (szt.)	Oznaczenie produktu	Kod produktu
M8	120x40x4	50	GW-PMGN 8	011700
M10	120x40x4	50	GW-PMGN 10	011701
M12	120x40x4	50	GW-PMGN 12	011702
M16	120x40x4	50	GW-PMGN 16	011703
M20	120x40x4	50	GW-PMGN 20	011704
1/2"	100x60x4	50	GW-PMGN 1/2"	011705
3/4"	100x60x4	50	GW-PMGN 3/4"	011706
1"	100x60x4	50	GW-PMGN 1"	011707
1 1/4"	100x60x4	50	GW-PMGN 1 1/4"	011708
1 1/2"	100x60x4	50	GW-PMGN 1 1/2"	011709
2"	100x60x4	50	GW-PMGN 2"	011710



PRĘTY GWINTOWANE

stal nierdzewna

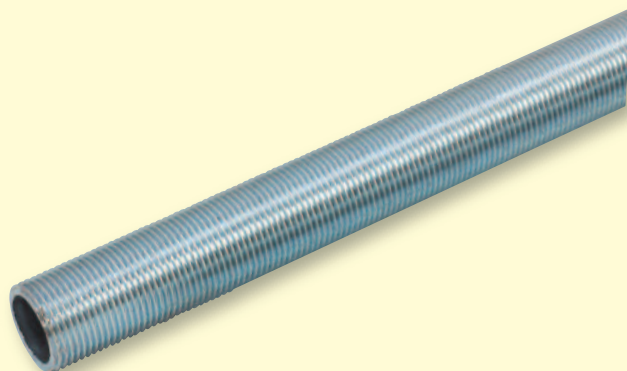
Rozmiar pręta	Opak. (szt.)	Oznaczenie produktu	Kod produktu
M8 x 1000	25	GW-PRN 8/1000	011800
M8 x 2000	25	GW-PRN 8/2000	011801
M10 x 1000	25	GW-PRN 10/1000	011802
M10 x 2000	25	GW-PRN 10/2000	011803
M12 x 1000	20	GW-PRN 12/1000	011804
M12 x 2000	20	GW-PRN 12/2000	011805
M16 x 1000	20	GW-PRN 16/1000	011806
M16 x 2000	20	GW-PRN 16/2000	011807
M20 x 1000	20	GW-PRN 20/1000	011808
M20 x 2000	20	GW-PRN 20/2000	011809



RURY GWINTOWANE

stal nierdzewna

Średnica rury	Długość rury (mm)	Opak. (szt.)	Oznaczenie produktu	Kod produktu
1/2"	1000	5	GW-RG1N 1/2"	011900
1/2"	2000	5	GW-RG2N 1/2"	011901
3/4"	1000	5	GW-RG1N 3/4"	011902
3/4"	2000	5	GW-RG2N 3/4"	011903
1"	1000	5	GW-RG1N 1"	011904
1"	2000	5	GW-RG2N 1"	011905
1 1/4"	1000	5	GW-RG1N 1 1/4"	011906
1 1/4"	2000	5	GW-RG2N 1 1/4"	011907
1 1/2"	1000	5	GW-RG1N 1 1/2"	011908
1 1/2"	2000	5	GW-RG2N 1 1/2"	011909
2"	1000	5	GW-RG1N 2"	011910
2"	2000	5	GW-RG2N 2"	011911



UCHWYTY MONTAŻOWE TYP U

stal nierdzewna

Średnica rury	Rozmiar gwintu	Opak. (szt.)	Oznaczenie produktu	Kod produktu
DN 15 1/2"	M8	100	GW-UMU 15	012000
DN 20 3/4"	M8	100	GW-UMU 20	012001
DN 25 1"	M8	100	GW-UMU 25	012002
DN 32 1 1/4"	M8	100	GW-UMU 32	012003
DN 40 1 1/2"	M8	100	GW-UMU 40	012004
DN 50 2"	M8	100	GW-UMU 50	012005
DN 65 2 1/2"	M10	50	GW-UMU 65	012006
DN 80 3"	M10	50	GW-UMU 80	012007
DN 100 4"	M10	50	GW-UMU 100	012008
DN 125 5"	M10	50	GW-UMU 125	012009
DN 150 6"	M10	50	GW-UMU 150	012010
DN 200 8"	M10	25	GW-UMU 200	012011
DN 250 10"	M16	25	GW-UMU 250	012012



MUFY SZEŚCIOKĄTNE

Rozmiar mufy	Opak. (szt.)	Oznaczenie produktu	Kod produktu
M8 x 24	100	GW-MFA 8	012100
M10 x 30	100	GW-MFA 10	012101
M12 x 36	100	GW-MFA 12	012102
M16 x 45	100	GW-MFA 16	012103

